

Zeneiskola

Jánosháza,

Készítette: Sebestyén Dezső
Celldömölk, 2017. 04. 05.

ÁRAJÁNLAT No: A/17/1022

Tisztelt Zeneiskola!

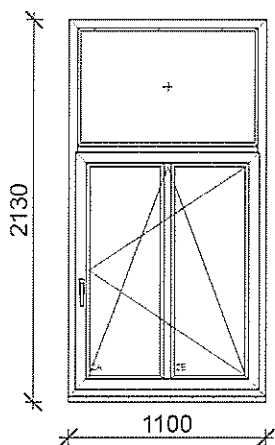
Örömmel vettük érdeklődését termékeink iránt, melyről üzleti feltételeink szerint és az Ön által megadott paraméterek alapján az alábbiakban árajánlatot adunk.

MŰSZAKI TARTALOM:

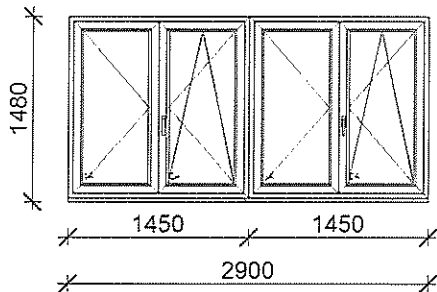
- Vasalat:** ablakok, erkélyajtók:
Roto NT gyártmányú egykezes működtetésű nyíló-bukó vasalatok
bejárati ajtók:
Roto NT gyártmányú biztonsági ajtózárok
tolóajtók:
Roro NT gyártmányú tolóvasalat és kilincs
- Kilincs:** Roto NT illetve ezzel egyenértékű típusú
- Szín:** fehér, ha ettől eltérő, akkor az egyes pozíciók leírásánál található a tervezett szín
- Méret:** tényleges méret

Az ajánlatban szereplő árakat 30 napon belüli megrendelés és további 60 napon belüli gyártás érvényessége esetén vállaljuk.

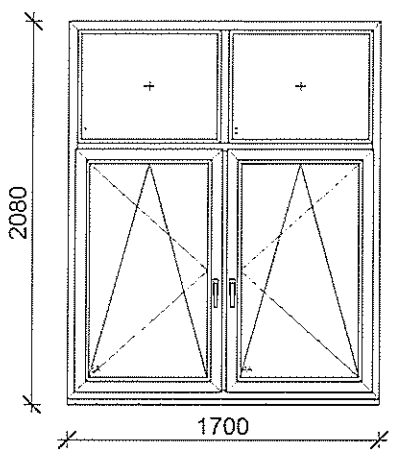
Tétel	Mennyiség	Megnevezés	Nettó egységár	Nettó ár összesen
1	4 db	Utcafront		
		Nyíló bukó ablak fix felülvilágítóval	51 150	204 600
		Nettó listaár:	85 250	
		Engedmény:	40.00 %	
		Gealan 8000.		
		Szélesség: 1100 mm		
		Magasság: 2100 mm		
		Szerkezet ára:	84 680	
		<u>Üveg</u>	<u>Mező</u>	<u>Felár</u>
		4-16 Argon-4 Low-E	1, 2A, 2B	0
		<u>Vasalat</u>		
		ablak BNY jobbos-standard	2	
		<u>Kilincs</u>		
		ROTO LINEABL_KILL35 RAL9016	2	
		.K050A11725		
		<u>Gumitömítés</u>		
		Gumi S9000		
		<u>Egyéb kiegészítők</u>		
		Párkányfogadó 30 , 1100 mm		570
Részösszeg				204 600



Tétel	Mennyiség	Megnevezés	Nettó egységár	Nettó ár összesen				
2 3	1 db	Füvősterem, füvősterem Sorolt szerkezet <u>Sorolóprofilok a szerkezethez</u> Null soroló párban (2, 3 poz.-hoz), hossz 1480 mm, Isd. 5. tétel <u>Sorolt szerkezet ára</u> 104 425 Szélesség: 2900 mm Magasság: 1480 mm						
		2 tétel Középenfelnyíló nyb ablak Netto listaár: 86 105 Engedmény: 40.00 % Gealan 8000. Szélesség: 1450 mm Magasság: 1450 mm Szerkezet ára: 85 350 <u>Üveg</u> 4-16 Argon-4 Low-E <table border="0"> <tr> <td><u>Mező</u></td> <td><u>Felár</u></td> </tr> <tr> <td>1A, 2A</td> <td>0</td> </tr> </table> <u>Vasalat</u> ablak BNY jobbos 1.-standard 2 ablak NY balos 2.-standard 1 <u>Kilincs</u> ROTO LINEABL.KILL35 RAL9016 .K050A11725 2 <u>Egyéb kiegészítők</u> Párkányfogadó 30 , 1450 mm 755 Stulpvégzáró külső sapka 0 db Stulpvégzáró külső sapka 0 db	<u>Mező</u>	<u>Felár</u>	1A, 2A	0	51 665	51 665
<u>Mező</u>	<u>Felár</u>							
1A, 2A	0							
		3 tétel Középenfelnyíló nyb ablak Netto listaár: 86 105 Engedmény: 40.00 % Gealan 8000. Szélesség: 1450 mm Magasság: 1450 mm Szerkezet ára: 85 350 <u>Üveg</u> 4-16 Argon-4 Low-E <table border="0"> <tr> <td><u>Mező</u></td> <td><u>Felár</u></td> </tr> <tr> <td>1A, 2A</td> <td>0</td> </tr> </table> <u>Vasalat</u> ablak BNY jobbos 1.-standard 2 ablak NY balos 2.-standard 1 <u>Kilincs</u> ROTO LINEABL.KILL35 RAL9016 .K050A11725 2 <u>Egyéb kiegészítők</u> Párkányfogadó 30 , 1450 mm 755 Stulpvégzáró külső sapka 0 db Stulpvégzáró külső sapka 0 db	<u>Mező</u>	<u>Felár</u>	1A, 2A	0	51 665	51 665
<u>Mező</u>	<u>Felár</u>							
1A, 2A	0							
Részösszeg				307 925				



Tétel	Mennyiség	Megnevezés	Nettó egységár	Nettó ár összesen				
Áthozat az előző lapról:				307 926				
4	3 db	<p>Nagyterem Osztott ablak nyíló bukó</p> <p>Nettó listaár: 129 065 Engedmény: 40.00 % Gealan 8000. Szélesség: 1700 mm Magasság: 2050 mm Szerkezet ára: 128 180</p> <p><u>Üveg</u> 4-16 Argon-4 Low-E</p> <table border="0"> <tr> <td><u>Mező</u></td> <td><u>Felár</u></td> </tr> <tr> <td>1, 2, 3A, 4A</td> <td>0</td> </tr> </table> <p><u>Vasalat</u> ablak BNY balos-standard 3 ablak BNY jobbos-standard 4</p> <p><u>Kilincs</u> ROTO LINE ABL KILL 35 RAL 9016 .K050A11725 3 ROTO LINE ABL KILL 35 RAL 9016 .K050A11725 4</p> <p><u>Gumitömítés</u> Gumi S9000</p> <p><u>Egyéb kiegészítők</u> Párkányfogadó 30 , 1700 mm 885</p>	<u>Mező</u>	<u>Felár</u>	1, 2, 3A, 4A	0	77 440	232 320
<u>Mező</u>	<u>Felár</u>							
1, 2, 3A, 4A	0							
5	1 db	<p>Null soroló párban (2, 3 poz.-hoz), hossz: 1480 mm</p> <p>Nettó listaár: 1 835 Engedmény: 40.00 %</p>	1 100	1 100				



ÖSSZESÍTŐ

Bontás beépítés helyreállítás nélkül	59 000 Ft
Nettó végösszeg	600 344 Ft
+ ÁFA (27.0%)	162 093 Ft
Bruttó végösszeg	762 437 Ft

Celldömök, 2017.04.05.

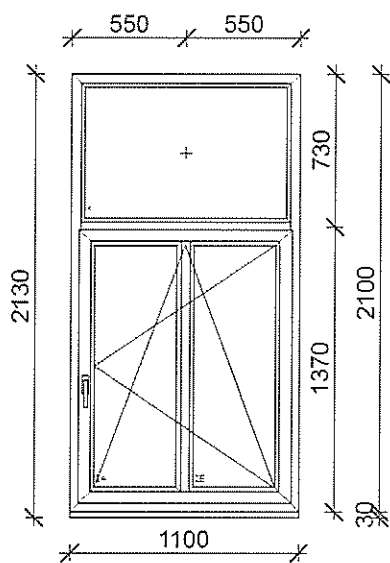
NYÍLÁSZÁRÓ ÁTTEKINTŐ

Árajánlat száma:
Ügyfél:

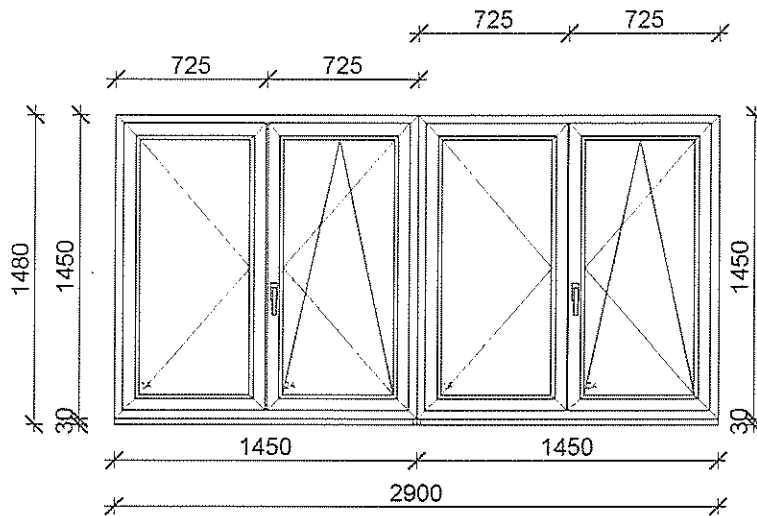
A/17/1022
Zeneiskola

Oldalszám: 4/5

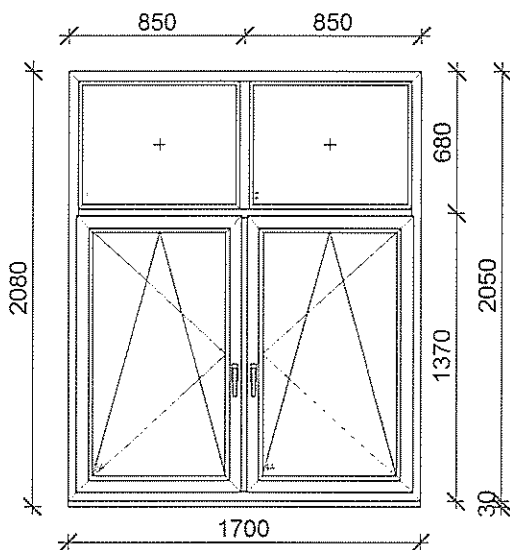
Tétel 1: 4 db
Utcafront - Nyíló bukó ablak fix felüvilágítóval



Tétel 2, 3: 1 db
 Fuvósterem - Középenfelnylő nyb ablak, fuvósterem - Középenfelnylő
 nyb ablak,



Tétel 4: 3 db
 Nagyterem - Osztott ablak nyíló bukó



Zeneiskola

Jánosháza,

 Készítette: Sebestyén Dezső
 Celldömök, 2017. 04. 05.

ÁRAJÁNLAT No: A/17/1023

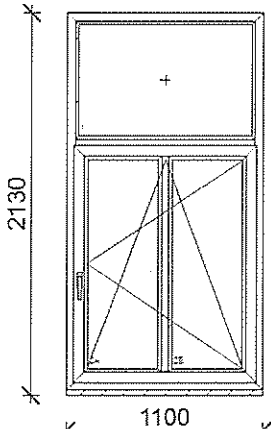
Tisztelt Zeneiskola!

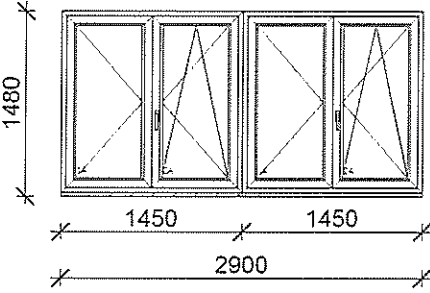
Örömmel vettük érdeklődését termékeink iránt, melyről üzleti feltételeink szerint és az Ön által megadott paraméterek alapján az alábbiakban árajánlatot adunk.

MŰSZAKI TARTALOM:

- Vasalat:** ablakok, erkélyajtók:
 Roto NT gyártmányú egykezes működtetésű nyíló-bukó vasalatok
 bejárati ajtók:
 Roto NT gyártmányú biztonsági ajtózárok
 tolóajtók:
 Roro NT gyártmányú tolóvasalat és kilincs
- Kilincs:** Roto NT illetve ezzel egyenértékű típusú
- Szín:** fehér, ha ettől eltérő, akkor az egyes pozíciók leírásánál található a tervezett szín
- Méret:** tényleges méret

Az ajánlatban szereplő árakat 30 napon belüli megrendelés és további 60 napon belüli gyártás érvényessége esetén vállaljuk.

Tétel	Mennyiség	Megnevezés	Nettó egységár	Nettó ár összesen						
1	4 db	Utcafront Nyíló bukó ablak fix felülvilágítóval Netto listaár: 109 805 Engedmény: 40.00 % Gealan 8000. Kívül színes, Golden Oak Szélesség: 1100 mm Magasság: 2100 mm Szerkezet ára: 109 235	65 885	263 540						
										
		<table border="0"> <tr> <td><u>Üveg</u></td> <td><u>Mező</u></td> <td><u>Felár</u></td> </tr> <tr> <td>4-16 Argon-4 Low-E</td> <td>1, 2A, 2B</td> <td>0</td> </tr> </table>	<u>Üveg</u>	<u>Mező</u>	<u>Felár</u>	4-16 Argon-4 Low-E	1, 2A, 2B	0		
<u>Üveg</u>	<u>Mező</u>	<u>Felár</u>								
4-16 Argon-4 Low-E	1, 2A, 2B	0								
		<u>Vasalat</u> ablak BNY jobbos-standard 2								
		<u>Kilincs</u> ROTOLINEABL KILL35 RAL9016 2 .K050A 11725								
		<u>Gumitömítés</u> Gumi S9000								
		<u>Egyéb kiegészítők</u> Párkányfogadó 30 , 1100 mm 570								
Részösszeg				263 540						

Tétel	Mennyiség	Megnevezés	Nettó egységár	Nettó ár összesen
2 3	1 db	Füvősterem, füvősterem Sorolt szerkezet		
		<u>Sorolóprofilok a szerkezethez</u> Null soroló párban (2, 3 poz.-hoz), hossz 1480 mm, Isd. 5. tétel <u>Sorolt szerkezet ára</u> 134 125 Szélesség: 2900 mm Magasság: 1480 mm		
		2 tétel Középenfelnyíló nyb ablak Netto listaár: 110 855 Engedmény: 40.00 % Gealan 8000. Kívül színes, Golden Oak Szélesség: 1450 mm Magasság: 1450 mm Szerkezet ára: 110 100	66 515	66 515
				
		<u>Üveg</u> 4-16 Argon-4 Low-E <u>Mező</u> 1A, 2A <u>Felár</u> 0 <u>Vasalat</u> ablak BNY jobbos 1.-standard 2 ablak NY balos 2.-standard 1 <u>Kilincs</u> ROTOLINEABL.KILL35 RAL9016 2 .K050A11725 <u>Egyéb kiegészítők</u> Párkányfogadó 30 , 1450 mm 755 Stulpvégzáró külso sapka 0 db Stulpvégzáró külso sapka 0 db		
		3 tétel Középenfelnyíló nyb ablak Netto listaár: 110 855 Engedmény: 40.00 % Gealan 8000. Kívül színes, Golden Oak Szélesség: 1450 mm Magasság: 1450 mm Szerkezet ára: 110 100	66 515	66 515
		<u>Üveg</u> 4-16 Argon-4 Low-E <u>Mező</u> 1A, 2A <u>Felár</u> 0 <u>Vasalat</u> ablak BNY jobbos 1.-standard 2 ablak NY balos 2.-standard 1 <u>Kilincs</u> ROTOLINEABL.KILL35 RAL9016 2 .K050A11725 <u>Egyéb kiegészítők</u> Párkányfogadó 30 , 1450 mm 755 Stulpvégzáró külso sapka 0 db Stulpvégzáró külso sapka 0 db		
Részösszeg				396 565

Tétel	Mennyiség	Megnevezés	Nettó egységár	Nettó ár összesen						
Áthozat az előző lapról:				396 566						
4	3 db	<p>Nagyterem</p> <p>Osztott ablak nyíló bukó</p> <p>Nettó listaár: 166 235 Engedmény: 40.00 % Gealan 8000. Kívül színes, Golden Oak Szélesség: 1700 mm Magasság: 2050 mm Szerkezet ára: 165 350</p> <table border="0"> <tr> <td><u>Üveg</u></td> <td><u>Mező</u></td> <td><u>Felár</u></td> </tr> <tr> <td>4-16 Argon-4 Low-E</td> <td>1, 2, 3A, 4A</td> <td>0</td> </tr> </table> <p><u>Vasalat</u> ablak BNY balos-standard 3 ablak BNY jobbos-standard 4</p> <p><u>Kilincs</u> ROTOlineABL.KILL35 RAL9016 .K050A11725 3 ROTOlineABL.KILL35 RAL9016 .K050A11725 4</p> <p><u>Gumitömés</u> Gumi S9000</p> <p><u>Egyéb kiegészítők</u> Párkányfogadó 30 , 1700 mm 885</p>	<u>Üveg</u>	<u>Mező</u>	<u>Felár</u>	4-16 Argon-4 Low-E	1, 2, 3A, 4A	0	99 740	299 220
<u>Üveg</u>	<u>Mező</u>	<u>Felár</u>								
4-16 Argon-4 Low-E	1, 2, 3A, 4A	0								
5	1 db	<p>Null soroló párban (2, 3 poz.-hoz), hossz: 1480 mm</p> <p>Nettó listaár: 1 835 Engedmény: 40.00 %</p>	1 100	1 100						

ÖSSZESÍTŐ

Bontás beépítés helyreállítás nélkül	59 000 Ft
Nettó végösszeg	755 882 Ft
+ ÁFA (27.0%)	204 088 Ft
Bruttó végösszeg	959 970 Ft

Celldömők, 2017.04.05.

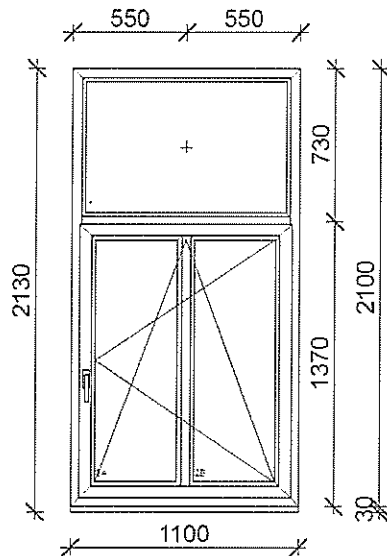
NYÍLÁSZÁRÓ ÁTTEKINTŐ

Árajánlat száma:
Ügyfél:

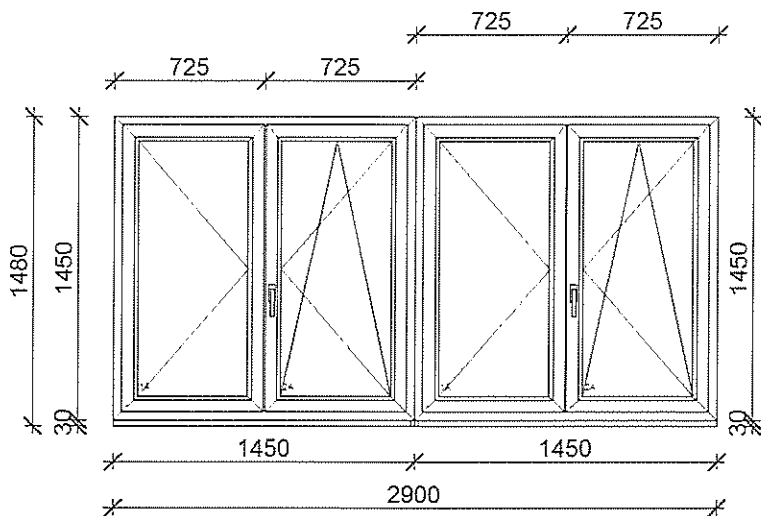
A/17/1023
Zeneiskola

Oldalszám: 4/5

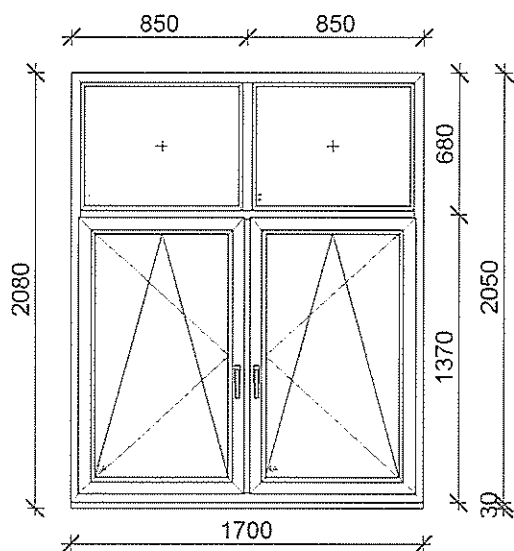
Tétel 1: 4 db
Utcafront - Nyíló bukó ablak fix felüvilágítóval



Tétel 2, 3: 1 db
 Fuvósterem - Középenfelnyíló nyb ablak, fuvósterem - Középenfelnyíló
 nyb ablak



Tétel 4: 3 db
 Nagyterem - Osztott ablak nyíló bukó





Tapolca, Vörösmarty u. 1.
Tel / Fax : 06 / 87/ 412 -105
Tel: 06 / 20 – 314 -2636, 06 / 20 – 960-7353
Adószám: 54154113 – 2 - 39
Számlaszám.: 72800054 - 15504926
E – mail: tapolca@szaboarnyekolas.t-online.hu
www.szabo-arnyekolastechnika.hu

Árajánlat

Nyílászárók Bruttó Áfa-val növelt ára a kiadott ajánlat (A.szám: VF160197/802875 alapján:		1 061 762 Ft
Párkányozás(belső-külső)	6 000 Ft/m 2*13,44 m	161 280 Ft
Bontás Beépítés:		124 000 Ft
Helyreállítás,szegélyezés, belső tok szigetelése		156 000 Ft
Egyéb:		- Ft
Munkadíjak Nettó:*		441 280 Ft
Áfa:		119 146 Ft
MunkadíjakBruttó:		560 426 Ft
Teljes munka bruttó vállalási díja:		1 622 188 Ft
Kedvezmény egy összegű előre kifizetés estén		42 188 Ft
Egyéni kedvezményes vételár:		1 580 000 Ft

* A munkadíjak a felhasználandó anyagköltséget is tartalmazzák (pl. purhab, csavarok stb.) A munkadíjakhoz tartozik a redőnyözés, párkányozás, a bontás-beépítés és helyreállítás összesítve abban az esetben ha ezek a részletezésnél is külön külön fel lettek tüntetve.

A helyreállítás költsége: attól is függ, hogy milyen típusú a mostani nyílászáró.

Amennyiben nem belső redőnytokos akkor a helyreállítási költség közel megegyezik a beépítés költségével, de ha belső redőnytokot is kell szigetelni, burkolni akkor a helyreállítás költsége a helyszíni felméréskor adható meg pontosan.

Megjegyzés: A bontás-beépítés, a már meglévő ablakok kivételét, és az új beszerelését, rögzítését jelentik. A helyreállítás során minden, a bontásból származó falsérülést lejavítunk, kőműves munkával, illetve ha kell gipszkartonnal.

Az egyéni kedvezmény mértékét minden esetben az ügyféllel egyeztetve tudjuk megállapítani.

Nyílászárók gyártási határideje a megrendeléstől számított 4 hét.

Megrendelés esetén 50% foglalót kérünk, a fennmaradt összeget a munkálatok elvégzése után.

Az általunk beszerelt termékekre 10 év garanciát vállalunk a gyártó garanciáján kívül.

A kiadott ajánlat 14 napig érvényes, de a megrendeléstől számított egy évig tartjuk a kiadott árat, így van lehetőség a későbbi beépítésre is.

Az ajánlatban feltüntetett árak Forintban értendők!

Tapolca, 2017.03.31.

Szabó János
egyéni vállalkozó



Tapolca, Vörösmarty u. 1.
 Tel. Fax : 06 87 412-105
 Tel.: 06 20-314-2636
 06 20-960-7355
 Adószám: 54154113 - 2 - 39
 Számlaszám.: 72800054 - 15504926
 E mail: tapolca@szaboarnyekolas.t-online.hu
www.szabo-arnyekolastechnika.hu

Ajánlat : VF160197 / 802875

Németh Ferenc

Ügyfél elérhetőség:

Mobil : 70/902-0477

Bizonylat dátuma : 31.3.2017

Jánosháza

Készítette:
 Szabó Árnyékolás

Tisztelt Hölgyem/ Uram

Köszönettel vettük érdeklődését/árjajánlat kérését termékeink, szolgáltatásaink iránt. Árjajánlatunkat az Ön által megadott információk, igények alapján állítottuk össze.

Műszaki Tartalom:

Profilrendszer:

- Ajtók, ablakok fokozott hőszigetelésű, hőhídmentes GEALAN S 8000IQ, ÖkoMAX, 74 mm-es beépítésű mélységű, 6 légkamrás profilrendszerből, időjárás és ütésálló PVC alapanyagból dupla tömítéssel, 1.5mm horganyzott idomacél merevítéssel

Üvegezés:

- pozícióként meghatározva az egyes tételek mellett
- Alap üveg: LowE prémium +gáz 4 float-16-4LowE mm Ug=1,0

Vasalat:

- Ablak, erkélyajtók: MACO MULTI-MATIC
- Bukó-nyíló vasalatokhoz alapból hibás működtetésgátló és résszellőző tartozik
- Toló-bukó, Emeleő-toló, Harmonika: MACO RAIL-SYSTEMS, SIEGENIA Portal
- Ajtó: MACO PROTECT biztonsági ajtózárok

Szín:

- pozícióként meghatározva a tétel mellett

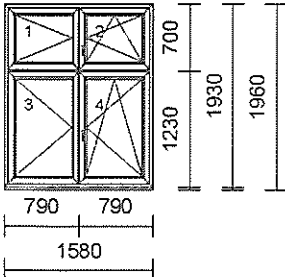
Kilincs:

- ablak- MACO harmony ablakkilincs/extra kilincs külön tételként szerepel
- ajtó- HOPPE London ajtókilincs/extra kilincs külön tételként szerepel

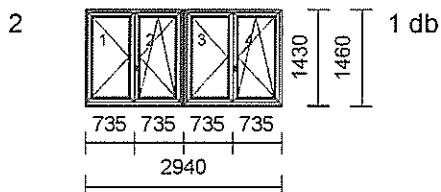
A megadott mérete knévleges méretek!

CE. eng. szám: M-3079/2007

FIGYELEM: MINDEN RAJZ BELSŐ NÉZET!!/kivéve kifelé nyíló/

Pozíció	Mennyiség	Leírás	Egyedi ár rabat nkl	Rabat	Egységár -HUF-	Összár -HUF-
1	3 db	 <p>Szabadszerkesztés KFNY-NYB JOBBOS / KFNY-NYB JOBBOS Szárny 8095, 8716 merevítéssel Szín Fehér Üvegezés 4 * 4/16arg/4 Low-e fekete mel Vasalat Nyíló bal, Nyíló-bukó jobb Párkányfogadó extrudált tömítéssel 7205, 30*41 Uw = 1.4</p>				

Pozíció	Mennyiség	Leírás	Egyedi ár rabat nélkül	Rabat	Egységár -HUF-	Összár -HUF-
		Méret	1580 mm x 1930 mm			
			65980,00	35,00 %	42887,00	128661,00
	42,12 m	Melegperem	300,00	35,00 %	195,00	8213,40
	21,06 m	Tok 8001, 8716 merevítéssel	2200,00	35,00 %	1430,00	30115,80
	4,74 m	Tokosztó 82mm 8039, 8751 merevítéssel	8500,00	35,00 %	5525,00	26188,50
	42,12 m	Szárny 8095, 8716 merevítéssel	2500,00	35,00 %	1625,00	68445,00
	4,74 m	Párkányfogadó extrudált tömítéssel 7205, 30*41	700,00	35,00 %	455,00	2156,70
	5,91 m	Stulp 8080, 8753 merevítéssel	7600,00	35,00 %	4940,00	29195,40
	18 db	Vízrétakaró	0,00	35,00 %	0,00	0,00
	6 db	Ablakkilincs MACO HARMONY ST35 fehér (RAL 9016)	1000,00	35,00 %	650,00	3900,00

**Szabadszerkesztés****KFNY-NYB JOBBOS / KFNY-NYB JOBBOS****Szárny 8095, 8716 merevítéssel**

Szín Fehér

Üvegezés 4 * 4/16arg/4 Low-e fekete mel

Vasalat Nyíló bal, Nyíló-bukó jobb

Párkányfogadó extrudált tömítéssel 7205, 30*41

Uw = 1.4

Méret 2940 mm x 1430 mm

Soroló Kis statikai soroló

74900,00 35,00 % 48685,00 48685,00

17,30 m Melegperem 300,00 35,00 % 195,00 3373,50

1,43 m Kis statikai soroló 7281/3292 12400,00 35,00 % 8060,00 11525,80

11,56 m Tok 8001, 8716 merevítéssel 2200,00 35,00 % 1430,00 16530,80

17,30 m Szárny 8095, 8716 merevítéssel 2500,00 35,00 % 1625,00 28112,50

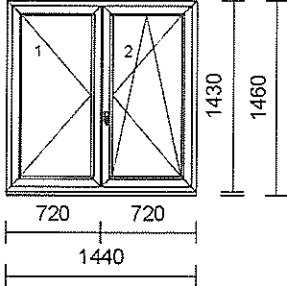
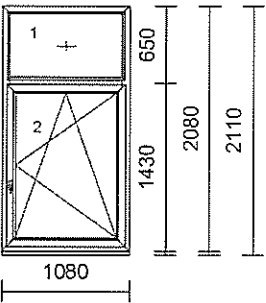
2,94 m Párkányfogadó extrudált tömítéssel 7205, 30*41 700,00 35,00 % 455,00 1337,70

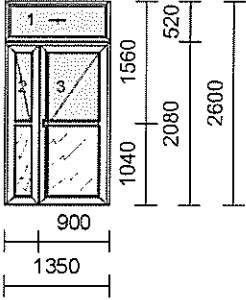
2,86 m Stulp 8080, 8753 merevítéssel 7600,00 35,00 % 4940,00 14128,40

6 db Vízrétakaró 0,00 35,00 % 0,00 0,00

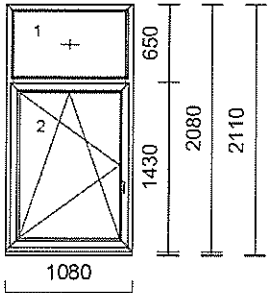
2 db Ablakkilincs MACO HARMONY ST35 fehér (RAL 9016) 1000,00 35,00 % 650,00 1300,00

Átvétel : 421869,50

Pozíció	Mennyiség	Leírás	Egyedi ár rabat nkl	Rabat	Egységár -HUF-	Összár -HUF-
					Átvétel:	421869,50
3	1 db					
		KFNY-NYB JOBBOS				
		Szárny 8095, 8716 merevítéssel				
		Szín Fehér				
		Üvegezés 2 * 4/16arg/4 Low-e fekete mel				
		Vasalat Nyíló bal, Nyíló-bukó jobb				
		Párkányfogadó extrudált tömítéssel 7205, 30*41				
		Uw = 1.4				
		Méret 1440 mm x 1430 mm				
	8,60 m	Melegperem	37450,00	35,00 %	24342,50	24342,50
	5,74 m	Tok 8001, 8716 merevítéssel	300,00	35,00 %	195,00	1677,00
	8,60 m	Szárny 8095, 8716 merevítéssel	2200,00	35,00 %	1430,00	8208,20
	1,44 m	Párkányfogadó extrudált tömítéssel 7205, 30*41	2500,00	35,00 %	1625,00	13975,00
	1,43 m	Stulp 8080, 8753 merevítéssel	700,00	35,00 %	455,00	655,20
	1,43 m	Stulp 8080, 8753 merevítéssel	7600,00	35,00 %	4940,00	7064,20
	1 db	Ablakkilincs MACO HARMONY ST35 fehér (RAL 9016)	1000,00	35,00 %	650,00	650,00
4	1 db					
		Szabadszerkesztés				
		FIX ABLAK / NYÍLÓ-BUKÓ ABLAK JOBBOS				
		Fixen a tokban, Szárny 8095, 8716 merevítéssel				
		Szín Fehér				
		Üvegezés 2 * 4/16arg/4 Low-e fekete mel				
		Vasalat Fixmező, Nyíló-bukó jobb				
		Párkányfogadó extrudált tömítéssel 7205, 30*41				
		Uw = 1.3				
		Méret 1080 mm x 2080 mm				
	8,48 m	Melegperem	38200,00	35,00 %	24830,00	24830,00
	6,32 m	Tok 8001, 8716 merevítéssel	300,00	35,00 %	195,00	1653,60
	1,08 m	Tokosztó 82mm 8039, 8751 merevítéssel	2200,00	35,00 %	1430,00	9037,60
	1,08 m	Párkányfogadó extrudált tömítéssel 7205, 30*41	8500,00	35,00 %	5525,00	5967,00
	5,02 m	Szárny 8095, 8716 merevítéssel	700,00	35,00 %	455,00	491,40
	4 db	Vízrétakaró	2500,00	35,00 %	1625,00	8157,50
			0,00	35,00 %	0,00	0,00
	1 db	Ablakkilincs MACO HARMONY ST35 fehér (RAL 9016)	1000,00	35,00 %	650,00	650,00
					Átvétel :	529228,70

Pozíció	Mennyiség	Leírás	Egyedi ár rabat nlkl	Rabat	Egységár -HUF-	Összár -HUF-	
					Átvétel:	529228,70	
5			1 db	Szabadszerkesztés FIX ABLAK / Kfny mellékajtó, jobb, befelé nyíló Fixen a tokban, Szárny 8081, 8706 merevítéssel Szín Fehér Üvegezés 3 * 4/16arg/4 Low-e fekete mel, 2 * Stadúr 24 mm fehér (RAL9016) Extraüveg 3 * Csincsilla 4mm Vasalat Fixmező, Bejárati ajtó bal, Bejárati ajtó jobb Osztók 2 * 8039 szárnyosztó 82 mm-es Uw = 0.00 Méret 1350 mm x 2600 mm Soroló 20 mm es tokpótló			
	2,08 m ²	Csincsilla	42220,00	35,00 %	27443,00	27443,00	
	10,54 m	Melegperem	5000,00	35,00 %	3250,00	6760,00	
	3,72 m	Tok 8001, 8716 merevítéssel	300,00	35,00 %	195,00	2055,30	
	5,49 m	Tok 8006, 8753 merevítéssel	2200,00	35,00 %	1430,00	5319,60	
	1,35 m	Toktoldó 2315 20*74mm	2800,00	35,00 %	1820,00	9991,80	
	1,35 m	Toktoldó 2315 20*74mm	2000,00	35,00 %	1300,00	1755,00	
	1,35 m	Hőhidmentes aluküszöb 2595, akadálymentes	12500,00	35,00 %	8125,00	10968,75	
	1,41 m ²	Szendvicspanel PVC 24 mm fehér (RAL 9016)	1800,00	35,00 %	1170,00	1649,70	
	1,35 m	Szárnyosztó 82mm	8200,00	35,00 %	5330,00	7195,50	
	10,98 m	Szárny 8081, 8706 merevítéssel	5000,00	35,00 %	3250,00	35685,00	
	2,09 m	Stulp 8080, 8753 merevítéssel	7600,00	35,00 %	4940,00	10324,60	
	1 db	4 gombafejes görgős vasalat	19400,00	35,00 %	12610,00	12610,00	
	1 db	Kilincses működtetés	-4500,00	35,00 %	-2925,00	-2925,00	
	5 db	Vízréstakaró	0,00	35,00 %	0,00	0,00	
	1 db	Hengerzárbetét vészfunkcióval greenteQ SX 40/55	3400,00	35,00 %	2210,00	2210,00	
	6 db	Ajtópánt ROTO 150P fehér (RAL 9016)	5000,00	35,00 %	3250,00	19500,00	
	1 db	Ajtókilincs HOPPE LONDON kilincs/kilincs 67-72 fehér (RAL 9016)	6000,00	35,00 %	3900,00	3900,00	
					Átvétel :	683671,95	

Ajánlat : 802875, 31.3.2017

Pozíció	Mennyiség	Leírás	Egyedi ár rabat nlkl	Rabat	Egységár -HUF-	Összár -HUF-
6	3 db				Átvitel:	683671,95
		Szabadszerkesztés				
		FIX ABLAK / NYÍLÓ-BUKÓ ABLAK BALOS				
		Fixen a tokban, Szárny 8095, 8716 merevítéssel				
		Szín	Fehér			
		Üvegezés	2 * 4/16arg/4 Low-e fekete mel			
		Vasalat	Fixmező, Nyíló-bukó bal			
			Párkányfogadó extrudált tömítéssel 7205, 30*41			
		Uw =	1.3			
		Méret	1080 mm x 2080 mm			
			38200,00	35,00 %	24830,00	74490,00
	25,44 m	Melegperem				
			300,00	35,00 %	195,00	4960,80
	18,96 m	Tok 8001, 8716 merevítéssel				
			2200,00	35,00 %	1430,00	27112,80
	3,24 m	Tokosztó 82mm 8039, 8751 merevítéssel				
			8500,00	35,00 %	5525,00	17901,00
	3,24 m	Párkányfogadó extrudált tömítéssel 7205, 30*41				
			700,00	35,00 %	455,00	1474,20
	15,06 m	Szárny 8095, 8716 merevítéssel				
			2500,00	35,00 %	1625,00	24472,50
	12 db	Vízréstakaró				
			0,00	35,00 %	0,00	0,00
	3 db	Ablakkilincs MACO HARMONY ST35 fehér (RAL 9016)				
			1000,00	35,00 %	650,00	1950,00
				-35,00%	1286205,00	-450171,75
		Nettó összeg				836033,25
		ÁFA		27,00 %		225728,98
		Bruttó összeg				1061762,23

Amennyiben az árajánlatban külön tételként nem szerepel a fenti ár nem tartalmazza

- A beépítést és segédanyagait
- Helyreállítási munkálatokat
- Takaró profilokat.
- Párkányozást
- Régi redőnyök visszaszerelését.
- Árnyékolóprofilokat

A kiadott árajánlat 14 napig érvényes.

Szállítási határidő:

A szállítási határidő általában 4-6 hét, színes profiloknál illetve alakos szerkezeteknél 8-10 hét is lehet. Minden megrendeléshez egyedileg kiállított szállítói megfelelőségi bizonylatot mellékelünk, amelyet a gyártó cég állít ki, ezáltal igazolva a termékek műszaki jellemzőit és megfelelőségét.

Ajánlat : 802875, 31.3.2017

Fizetési feltételek:

Megrendelés estén 50 % foglalót kérünk, a fennmaradt összeget a nyílászárók leszállításakor.
Lehetőség van a megrendelés teljes vételárának előre, egy összegben történő kifizetésére is, ebben az esetben egyedi, személyes megbeszélés alapján további kedvezményt tudunk biztosítani.

Garancia:

Az általunk beszerelt termékekre 10 év garanciát vállalunk a műszaki átvétel napjától számítva, rendeltetésszerű használat mellett a gyártó garanciáján kívül, amely a szerkezetekre és az alkatrészellátásra vonatkozik. 2 év eltelte utáni javító jellegű munkálatoknál kiszállási díjat és a javítás munkadíját felszámítjuk. Azoknál a termékeknél, amelyeket nem a vállalkozás szakemberei építenek be, a törvényileg meghatározott garanciát tudjuk bevállalni, de azt is csak abban az esetben, ha a hiba nem a beépítésből kifolyólag keletkezik!

Megrendelését Köszönjük!

Tisztelettel:

.....Szabóné Soós Erika.....

.....
Szabó Árnýékolás..

.....
Németh Ferenc



Tapolca, Vörösmarty u. 1.
Tel. / Fax : 06 / 87/ 412 -105
Tel.: 06 / 20 – 314 -2636, 06 / 20 – 960-7353
Adószám: 54154113 – 2 - 39
Számlasszám.: 72800054 - 15504926
E – mail: tapolca@szaboarnyekolas.t-online.hu
www.szaboarnyekolastechnika.hu

Arajánlat

Nyílászárók Bruttó Áfa-val növelt ára a kiadott ajánlat (A.szám: VF160197/802875 alapján:		1 557 826 Ft
Parkányozás(belső-külső) aranytölgy	9 000 Ft/m 2*13,44 m	241 920 Ft
Bontás Beépítés:		124 000 Ft
Helyreállítás, belső tok szigetelése, kőműves munka		186 000 Ft
Egyéb:		- Ft
Munkadíjak Nettó:*		551 920 Ft
Áfa:		149 018 Ft
MunkadíjakBruttó:		700 938 Ft
Teljes munka bruttó vállalási díja:		2 258 764 Ft
Kedvezmény egy összegű előre kifizetés estén		58 764 Ft
Egyéni kedvezményes vételár:		2 200 000 Ft

* A munkadíjak a felhasználandó anyagköltséget is tartalmazzák (pl. purhab, csavarok stb.)A munkadíjakhoz tartozik a redőnyözés, parkányozás, a bontás-beépítés és helyreállítás összesítve abban az esetben ha ezek a részletezésnél is külön külön fel lettek tüntetve.

A helyreállítás költsége: attól is függ, hogy milyen típusú a mostani nyílászáró.

Amennyiben nem belső redőnytokos akkor a helyreállítási költség közel megegyezik a beépítés költségével, de ha belső redőnytokot is kell szigetelni, burkolni akkor a helyreállítás költsége a helyszíni felméréskor adható meg pontosan.

Megjegyzés: A bontás-beépítés, a már meglévő ablakok kivételét, és az új beszerelését, rögzítését jelenti. A helyreállítás során minden, a bontásból származó falsérülést lejavítunk, kőműves munkával, illetve ha kell gipszkartonnal.

Az egyéni kedvezmény mértékét minden esetben az ügyféllel egyeztetve tudjuk megállapítani.

Nyílászárók gyártási határideje a megrendeléstől számított 4 hét.

Megrendelés esetén 50% foglalót kérünk, a fennmaradt összeget a munkálatok elvégzése után.

Az általunk beszerelt termékekre 10 év garanciát vállalunk a gyártó garanciáján kívül.

A kiadott ajánlat 14 napig érvényes, de a megrendeléstől számított egy évig tartjuk a kiadott árat, így van lehetőség a későbbi beépítésre is.

Az ajánlatban feltüntetett árak Forintban értendők!

Tapolca, 2017.03.31.

Szabó János
egyéni vállalkozó



Tapolca, Vörösmarty u. 1.
 Tel. Fax : 06 87 412-105
 Tel.: 06 20-314-2636
 06 20-960-7353
 Adószám: 54154113 - 2 - 39
 Számlaszám.: 72800054 - 15504926
 E mail: tapolca@szaboarnyekolas-t-online.hu
www.szabo-arnyekolastechnika.hu

Ajánlat :VF160197 / 802877

Németh Ferenc

Ügyfél elérhetőség:

Mobil : 70/902-0477

Bizonylat dátuma : 31.3.2017

Jánosháza

Készítette:
 Szabó Árnyékolás

Tisztelt Hölygem/ Uram

Köszönettel vettük érdeklődését/árjajánlat kérését termékeink, szolgáltatásaink iránt.Árajánlatunkat az Ön által megadott információk, igények alapján állítottuk össze.

Műszaki Tartalom:

Profilrendszer:

- Ajtók, ablakok fokozott hőszigetelésű, hőhídmentes GEALAN S 8000IQ, ÖkoMAX, 74 mm-es beépítésű mélységű, 6 légkamrás profilrendszerből, időjárás és ütészálló PVC alapanyagból dupla tömítéssel, 1.5mm horganyzott idomacél merevítéssel

Üvegezés:

- pozícióként meghatározva az egyes tételek mellett
- Alap üveg: LowE prémium +gáz 4 float-16-4LowE mm Ug=1,0

Vasalat:

- Ablak, erkélyajtók: MACO MULTI-MATIC
- Bukó-nyíló vasalatokhoz alapból hibás működtetésgátló és résszellőző tartozik
- Toló-bukó, Emeleő-toló, Harmonika: MACO RAIL-SYSTEMS, SIEGENIA Portal
- Ajtó:MACO PROTECT biztonsági ajtózáruk

Szín:

- pozícióként meghatározva a tétel mellett

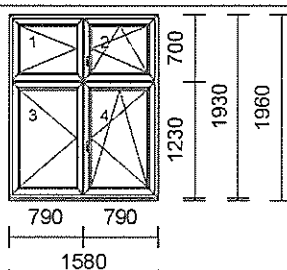
Kilincs:

- ablak- MACO harmony ablakkilincs/extra kilincs külön tételként szerepel
- ajtó- HOPPE London ajtókilincs/extra kilincs külön tételként szerepel

A megadott mérete knévleges méretek!

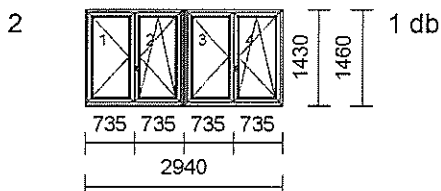
CE. eng. szám: M-3079/2007

FIGYELEM: MINDEN RAJZ BELSŐ NÉZET!!/kivéve kifelé nyíló/

Pozíció	Mennyiség	Leírás	Egyedi ár rabat nkl	Rabat	Egységár -HUF-	Összár -HUF-
1	3 db	 <p>Szabadszerkesztés KFNY-NYB JOBBOS / KFNY-NYB JOBBOS Szárny 8095, 8727 merevítéssel Szín 11 aranytölgy-11 aranytölgy Üvegezés 4 * 4/16arg/4 Low-e fekete mel Vasalat Nyíló bal, Nyíló-bukó jobb Párkányfogadó extrudált tömítéssel 7205, 30*41 Uw = 1.4</p>				

Ajánlat : 802877, 31.3.2017

Pozíció	Mennyiség	Leírás	Egyedi ár rabat nlkl	Rabat	Egységár -HUF-	Összár -HUF-
		Méret	1580 mm x 1930 mm			
	42,12 m	Melegperem	65980,00	35,00 %	42887,00	128661,00
	21,06 m	Tok 8001, 8716 merevítéssel, 2* alapszín	300,00	35,00 %	195,00	8213,40
	4,74 m	Tokosztó 82mm 8039, 8751 merevítéssel, 2* alapszín	4400,00	35,00 %	2860,00	60231,60
	42,12 m	Szárny 8095, 8727 merevítéssel, 2* alapszín	13200,00	35,00 %	8580,00	40669,20
	4,74 m	Párkányfogadó extrudált tömítéssel 7205, 30*41	5000,00	35,00 %	3250,00	136890,00
	5,91 m	Stulp 8080, 8753 merevítéssel, 2* alapszín	700,00	35,00 %	455,00	2156,70
	18 db	Vízrétakaró	10100,00	35,00 %	6565,00	38799,15
			0,00	35,00 %	0,00	0,00
	6 db	Ablakkilincs MACO HARMONY ST35 barna (RAL 8019)	1000,00	35,00 %	650,00	3900,00



Szabadszerkesztés

KFNY-NYB JOBBOS / KFNY-NYB JOBBOS

Szárny 8095, 8727 merevítéssel

Szín 11 aranytölgy-11 aranytölgy

Üvegezés 4 * 4/16arg/4 Low-e fekete mel

Vasalat Nyíló bal, Nyíló-bukó jobb

Párkányfogadó extrudált tömítéssel 7205, 30*41

Uw = 1,4

Méret 2940 mm x 1430 mm

Soroló Kis statikai soroló

74900,00 35,00 % 48685,00 48685,00

17,30 m Melegperem

300,00 35,00 % 195,00 3373,50

1,43 m Kis statikai soroló 7281/3292

12400,00 35,00 % 8060,00 11525,80

11,56 m Tok 8001, 8716 merevítéssel, 2* alapszín

4400,00 35,00 % 2860,00 33061,60

17,30 m Szárny 8095, 8727 merevítéssel, 2* alapszín

5000,00 35,00 % 3250,00 56225,00

2,94 m Párkányfogadó extrudált tömítéssel 7205, 30*41

700,00 35,00 % 455,00 1337,70

2,86 m Stulp 8080, 8753 merevítéssel, 2* alapszín

10100,00 35,00 % 6565,00 18775,90

1,43 m Kis statikai soroló 7281/3292, 2* alapszín

19000,00 35,00 % 12350,00 17660,50

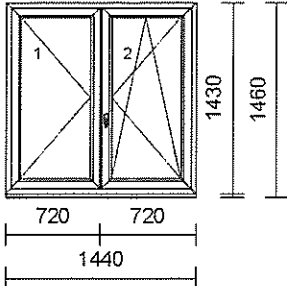
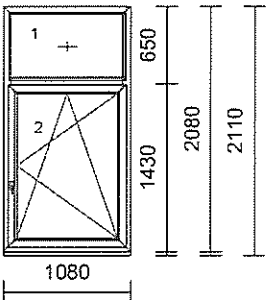
6 db Vízrétakaró

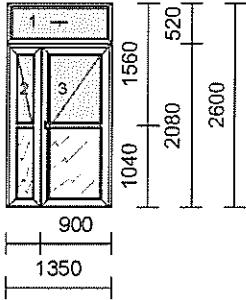
0,00 35,00 % 0,00 0,00

2 db Ablakkilincs MACO HARMONY ST35 barna (RAL 8019)

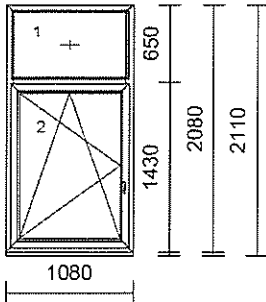
1000,00 35,00 % 650,00 1300,00

Átvétel : 611466,05

Pozíció	Mennyiség	Leírás	Egyedi ár rabat nlkl	Rabat	Egységár -HUF-	Összár -HUF-
					Átvétel:	611466,05
3	1 db					
		KFNY-NYB JOBBOS				
		Szárny 8095, 8727 merevítéssel				
		Szín	11 aranytölgy-11 aranytölgy			
		Üvegezés	2 * 4/16arg/4 Low-e fekete mel			
		Vasalat	Nyíló bal, Nyíló-bukó jobb			
			Párkányfogadó extrudált tömítéssel 7205, 30*41			
		Uw =	1.4			
		Méret	1440 mm x 1430 mm			
	8,60 m	Melegperem	37450,00	35,00 %	24342,50	24342,50
	5,74 m	Tok 8001, 8716 merevítéssel, 2* alapszín	300,00	35,00 %	195,00	1677,00
	8,60 m	Szárny 8095, 8727 merevítéssel, 2* alapszín	4400,00	35,00 %	2860,00	16416,40
	1,44 m	Párkányfogadó extrudált tömítéssel 7205, 30*41	5000,00	35,00 %	3250,00	27950,00
	1,43 m	Stulp 8080, 8753 merevítéssel, 2* alapszín	700,00	35,00 %	455,00	655,20
	1 db	Ablakkilincs MACO HARMONY ST35 barna (RAL 8019)	10100,00	35,00 %	6565,00	9387,95
			1000,00	35,00 %	650,00	650,00
4	1 db					
		Szabadszerkesztés				
		FIX ABLAK / NYÍLÓ-BUKÓ ABLAK JOBBOS				
		Fixen a tokban, Szárny 8095, 8727 merevítéssel				
		Szín	11 aranytölgy-11 aranytölgy			
		Üvegezés	2 * 4/16arg/4 Low-e fekete mel			
		Vasalat	Fixmező, Nyíló-bukó jobb			
			Párkányfogadó extrudált tömítéssel 7205, 30*41			
		Uw =	1.3			
		Méret	1080 mm x 2080 mm			
	8,48 m	Melegperem	38200,00	35,00 %	24830,00	24830,00
	6,32 m	Tok 8001, 8716 merevítéssel, 2* alapszín	300,00	35,00 %	195,00	1653,60
	1,08 m	Tokosztó 82mm 8039, 8751 merevítéssel, 2* alapszín	4400,00	35,00 %	2860,00	18075,20
	1,08 m	Párkányfogadó extrudált tömítéssel 7205, 30*41	13200,00	35,00 %	8580,00	9266,40
	5,02 m	Szárny 8095, 8727 merevítéssel, 2* alapszín	700,00	35,00 %	455,00	491,40
	4 db	Vízrétakaró	5000,00	35,00 %	3250,00	16315,00
			0,00	35,00 %	0,00	0,00
	1 db	Ablakkilincs MACO HARMONY ST35 barna (RAL 8019)	1000,00	35,00 %	650,00	650,00
					Átvétel :	763826,70

Pozíció	Mennyiség	Leírás	Egyedi ár rabat nlkl	Rabat	Egységár -HUF-	Összár -HUF-	
					Átvitel:	763826,70	
5			1 db	Szabadszerkesztés FIX ABLAK / Kfny mellékajtó, jobb, befelé nyíló Fixen a tokban, Szárny 8081, 8706 merevítéssel Szín 11 aranytölgy-11 aranytölgy Üvegezés 3 * 4/16arg/4 Low-e fekete mel, 2 * Stadúrбетét Zoldalt HPL St. Extraüveg 3 * Csincsilla 4mm Vasalat Fixmező, Bejárati ajtó bal, Bejárati ajtó jobb Osztók 2 * 8039 szárnyosztó 82 mm-es Uw = 0.00 Méret 1350 mm x 2600 mm Soroló 20 mm es tokpótló			
	2,08 m2	Csincsilla	42220,00	35,00 %	27443,00	27443,00	
	10,54 m	Melegperem	5000,00	35,00 %	3250,00	6760,00	
	3,72 m	Tok 8001, 8716 merevítéssel, 2* alapszín	300,00	35,00 %	195,00	2055,30	
	5,49 m	Tok 8006, 8753 merevítéssel, 2* alapszín	4400,00	35,00 %	2860,00	10639,20	
	1,35 m	Toktoldó 2315 20*74mm, 2* alapszín	5000,00	35,00 %	3250,00	17842,50	
	1,35 m	Hóhidmentes aluküszöb 2595, akadálymentes	3600,00	35,00 %	2340,00	3159,00	
	1,41 m2	Szendvicspanel HPL 24 mm 2x standard dekorfóliás (szín:)	12500,00	35,00 %	8125,00	10968,75	
	1,35 m	Szárnyosztó 82mm 2 old alapszín	41600,00	35,00 %	27040,00	38126,40	
	10,98 m	Szárny 8081, 8706 merevítéssel, 2* alapszín	13200,00	35,00 %	8580,00	11583,00	
	2,09 m	Stulp 8080, 8753 merevítéssel, 2* alapszín	10000,00	35,00 %	6500,00	71370,00	
	1 db	4 gombafejes görgős vasalat	10100,00	35,00 %	6565,00	13720,85	
	1 db	Kilincses működtetés	19400,00	35,00 %	12610,00	12610,00	
	5 db	Vízrétakaró	-4500,00	35,00 %	-2925,00	-2925,00	
	1 db	Hengerzárbetét vészfunkcióval greenteQ SX 40/55	0,00	35,00 %	0,00	0,00	
	1 db	Ajtókilincs HOPPE LONDON kilincs/kilincs 67-72 barna (RAL 8707)	3400,00	35,00 %	2210,00	2210,00	
	6 db	Ajtópánt ROTO 150P barna (RAL 8077)	6000,00	35,00 %	3900,00	3900,00	
			5000,00	35,00 %	3250,00	19500,00	
					Átvétel :	1012789,70	

Ajánlat : 802877, 31.3.2017

Pozíció	Mennyiség	Leírás	Egyedi ár rabat nlkl	Rabat	Egységár -HUF-	Összár -HUF-	
					Átvitel:	1012789,70	
6			3 db	Szabadszerkesztés FIX ABLAK / NYÍLÓ-BUKÓ ABLAK BALOS Fixen a tokban, Szárny 8095, 8727 merevítéssel Szín 11 aranytölgy-11 aranytölgy Üvegezés 2 * 4/16arg/4 Low-e fekete mel Vasalat Fixmező, Nyíló-bukó bal Párkányfogadó extrudált tömítéssel 7205, 30*41 Uw = 1.3 Méret 1080 mm x 2080 mm			
	25,44 m	Melegperem	38200,00	35,00 %	24830,00	74490,00	
	18,96 m	Tok 8001, 8716 merevítéssel, 2* alapszín	300,00	35,00 %	195,00	4960,80	
	3,24 m	Tokosztó 82mm 8039, 8751 merevítéssel, 2* alapszín	4400,00	35,00 %	2860,00	54225,60	
	3,24 m	Párkányfogadó extrudált tömítéssel 7205, 30*41	13200,00	35,00 %	8580,00	27799,20	
	15,06 m	Szárny 8095, 8727 merevítéssel, 2* alapszín	700,00	35,00 %	455,00	1474,20	
	12 db	Vízréstakaró	5000,00	35,00 %	3250,00	48945,00	
	3 db	Ablakkilincs MACO HARMONY ST35 barna (RAL 8019)	0,00	35,00 %	0,00	0,00	
			1000,00	35,00 %	650,00	1950,00	
				-35,00%	1887130,00	-660495,50	
Nettó összeg						1226634,50	
ÁFA						331191,32	
Bruttó összeg						1557825,82	

Amennyiben az árajánlatban külön tételként nem szerepel a fenti ár nem tartalmazza

- A beépítést és segédanyagait
- Helyreállítási munkálatokat
- Takaró profilokat.
- Párkányozást
- Régi redőnyök visszaszerelését.
- Árnyékolóprofilokat

A kiadott árajánlat 14 napig érvényes.

Szállítási határidő:

A szállítási határidő általában 4-6 hét, színes profiloknál illetve alakos szerkezeteknél 8-10 hét is lehet. Minden megrendeléshez egyedileg kiállított szállítói megfelelőségi bizonylatot mellékelünk, amelyet a gyártó cég állít ki, ezáltal igazolva a termékek műszaki jellemzőit és megfelelőségét.

Ajánlat : 802877, 31.3.2017

Fizetési feltételek:

Megrendelés estén 50 % foglalót kérünk, a fennmaradt összeget a nyílászárók leszállításakor.
Lehetőség van a megrendelés teljes vételárának előre, egy összegben történő kifizetésére is, ebben az esetben egyedi, személyes megbeszélés alapján további kedvezményt tudunk biztosítani.

Garancia:

Az általunk beszerelt termékekre 10 év garanciát vállalunk a műszaki átvétel napjától számítva, rendeltetésszerű használat mellett a gyártó garanciáján kívül, amely a szerkezetekre és az alkatrészellátásra vonatkozik. 2 év eltelte utáni javító jellegű munkálatoknál kiszállási díjat és a javítás munkadíját felszámítjuk. Azoknál a termékeknél, amelyeket nem a vállalkozás szakemberei építenek be, a törvényileg meghatározott garanciát tudjuk bevállalni, de azt is csak abban az esetben, ha a hiba nem a beépítésből kifolyólag keletkezik!

Megrendelését Köszönjük!

Tisztelettel:

.....Szabóné Soós Erika.....

.....
Szabó Árnýékolás..

.....

Németh Ferenc